



ВЕНТИЛАЦИОННИ РЕШЕТКИ VENTILATION GRILLES

Друга информация



Other information



Вентилационните решетки са предназначени за строителни цели, за да покрият дупките в сградите и да проветряват жилищните помещения, мансардите, избите. Също така има решетки с единна цел, като тези за врати. Решетките се предлагат от пластмаса и неръждаема стомана. Решетките са направени с мрежа, затварящи се, гравитационни, капаци.

Пластмасовите решетки са изработени от висококачествена, UV-устойчива пластмаса ASA и могат да се използват както на открито, така и на закрито. Решетките могат да бъдат ремонтирани с фасадна акрилна боя.

Решетките от неръждаема стомана и мрежата са изработени от висококачествена неръждаема стомана DIN 1.4301; техните приложения са същите като в пластмасовите решетки.

Ventilation grilles are intended for construction purposes to cover structural openings and ventilate flats, lofts and basements. There are also single-purpose grilles such as those for doors. The grilles are available in plastics, stainless steel and wooden versions. Plastic and stainless steel grilles are made with mesh; closable, gravity and cover grilles are also available.

The plastic grilles are made of top-quality, UV-resistant ASA plastic and can be used outdoors as well as indoors. The grilles can be repainted with facade acryl paint.

The stainless steel grilles and the mesh are made of high-quality, food-grade DIN 1.4301 stainless steel; their applications are the same as in the plastic grilles.

VM ВЕНТИЛАЦИОННА РЕШЕТКА С РАМКА И МРЕЖА VENTILATION GRILLE WITH FRAME AND MESH



тип type	код / ordering code		размери / dimensions [mm]				бр./каш. pcs/cart.
	бяло / white	кафяво / brown	a	b	c	d	
VM 300x300	0217	0218	305	305	293	293	15
VM 200x200	0203	0204	205	205	190	190	30
VM 150x200	0207	0208	155	205	149	186	50
VM 150x150	0211	0212	155	155	143	143	60

Приложение: Вентилационна решетка за вътрешен и външен монтаж. На задната страна има мрежа против насекоми.

Инсталация: Поставете рамката (кръста към вас) в зидария (мазилка), изрежете кръста, завийте решетката в отворите на полумесеца в рамката (те позволяват да регулирате положението на решетката), покрийте болтовите глави с пластмасови капаци.

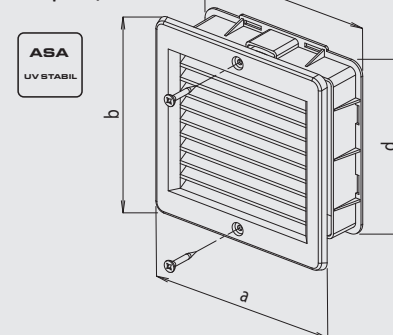
Съдържание на опаковката: вентилационна решетка, рамка, винтове и дюбели.

Application: Mesh on the back against insects.

Installation: Set the frame in masonry (plaster), cut out the cross, screw the grille on into the half-moon slots in the frame (they enable to rotate the grille), cover the bolt heads with plastic covers.

Package contains: Ventilation grille, frame, bolts and wall plugs.

Материал / Material:



Продукт: [Решетка Насо за вентилационни отвори квадратна PVC с рамка и мрежа 305x305 мм, бяла, VM](#)

Категория: [Въздуховоди](#)

Марка: [Насо](#)

Тип: [Решетка](#)